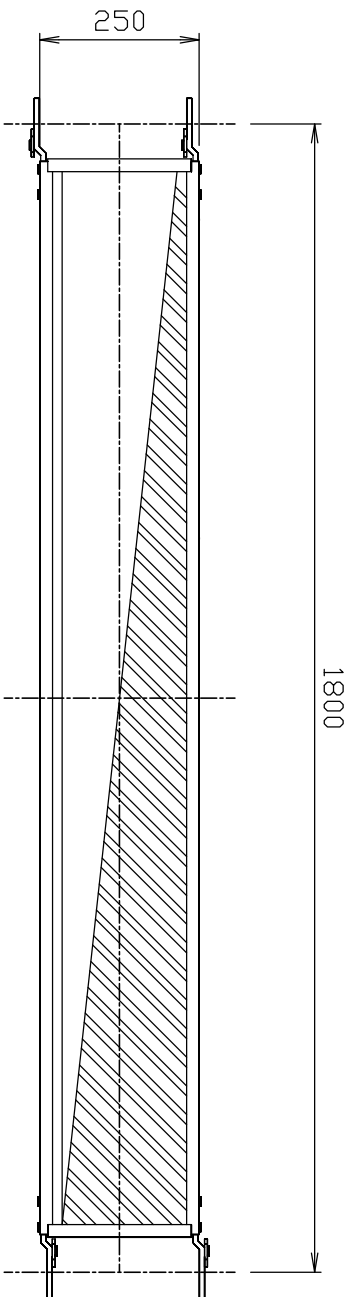
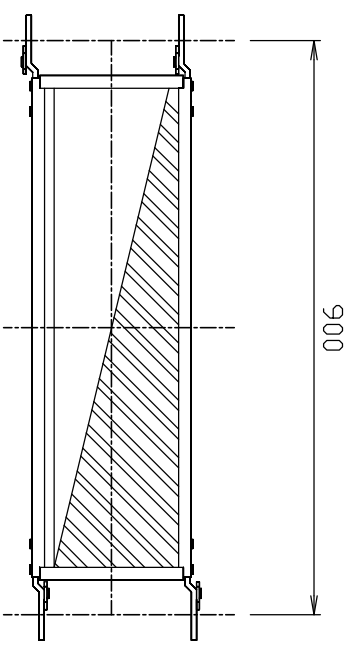


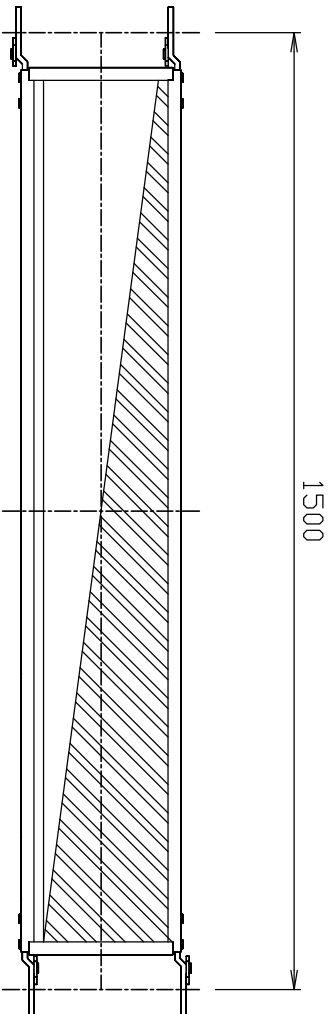
TD-2518



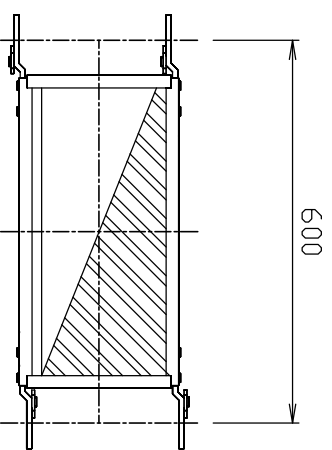
TD-2509



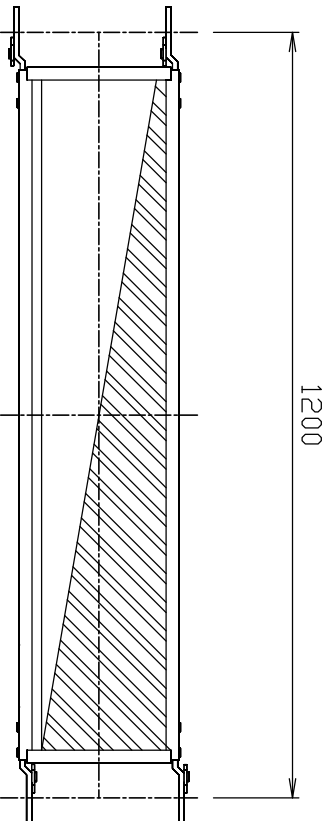
TD-2515



TD-2506



TD-2512



図面名称 足場板TD-2518~2506

図番 TD-002

日時 2003 年07 月09 日

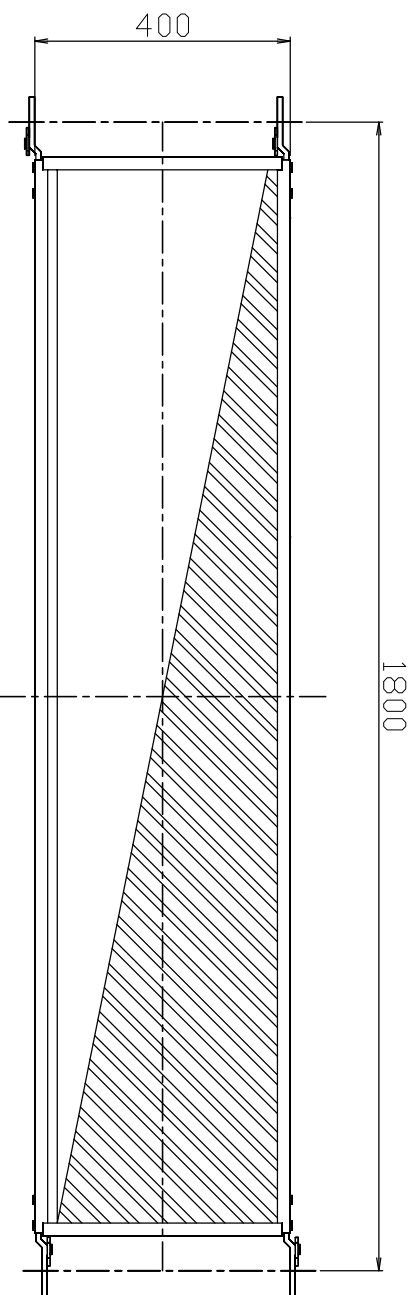
承認

縮尺 1/10

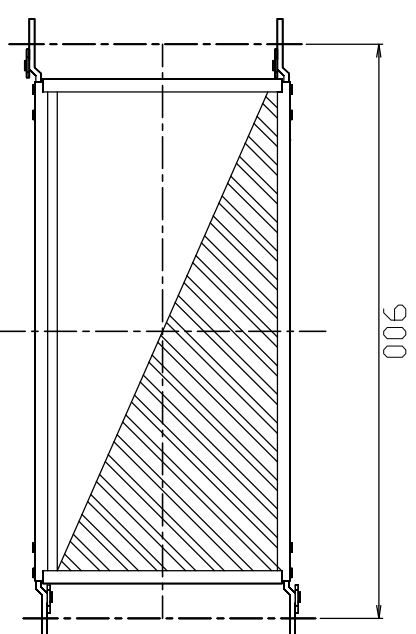
会社名 (株) トーテック

担当者

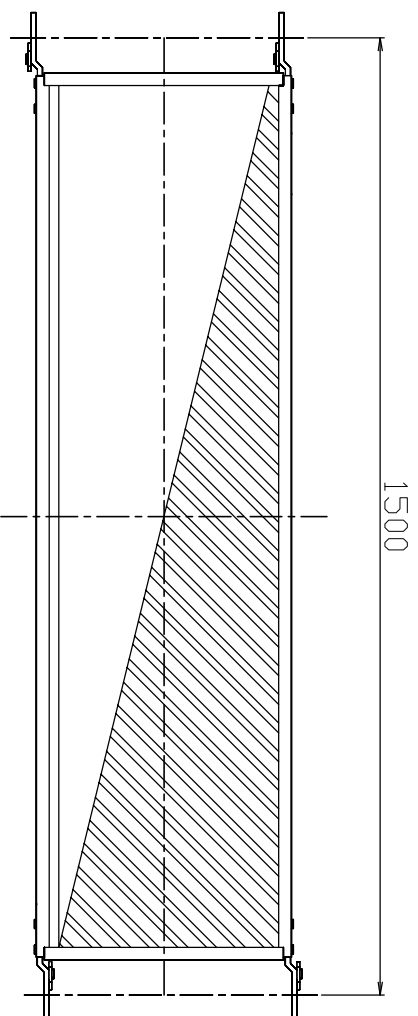
TD-4018



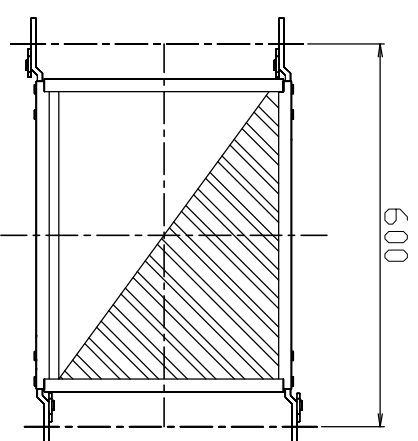
TD-4009



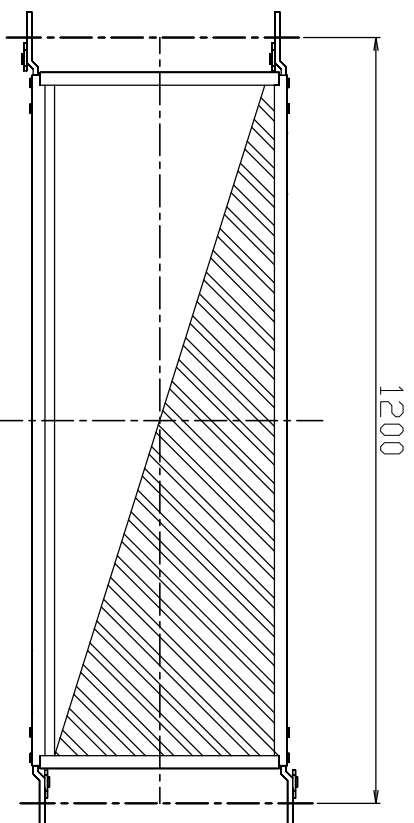
TD-4015



TD-4006



TD-4012



図面名称 足場板TD-4018~4006

図番 TD-002

日時 2003 年07 月09 日

承認

縮尺 1/10

会社名 (株) トーテック

担当者