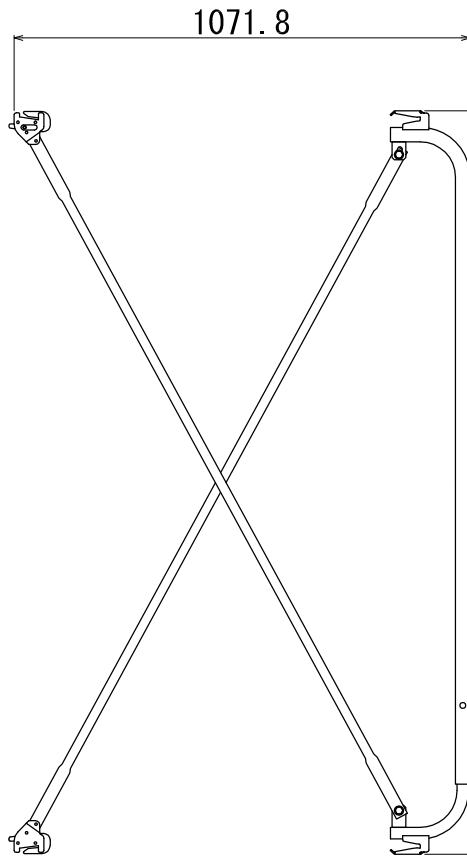


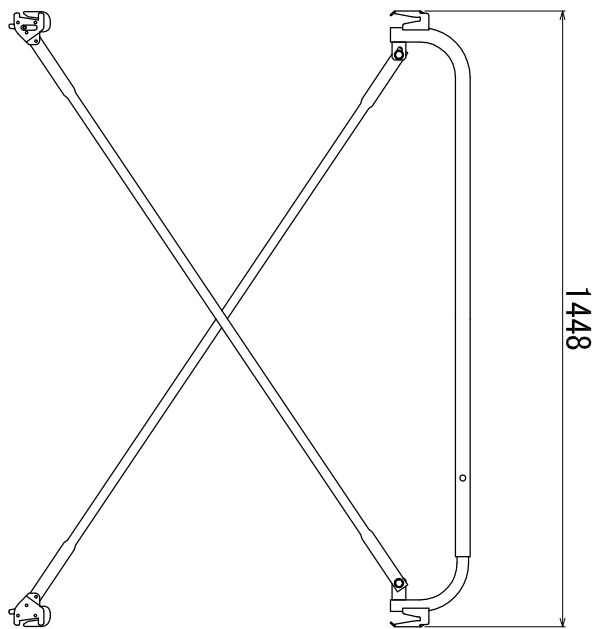


1748



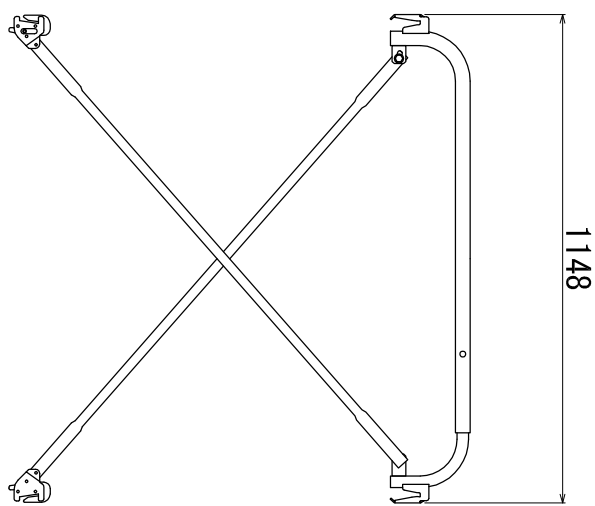
1071.8

TCS-1.8



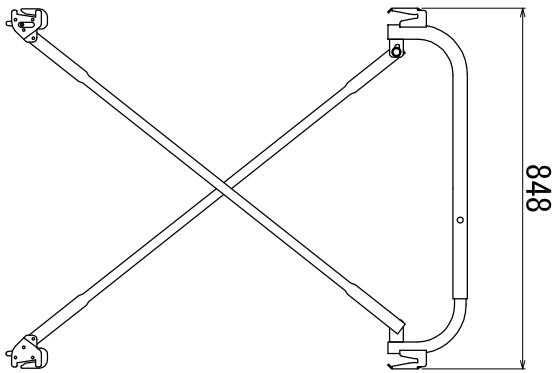
1448

TCS-1.5



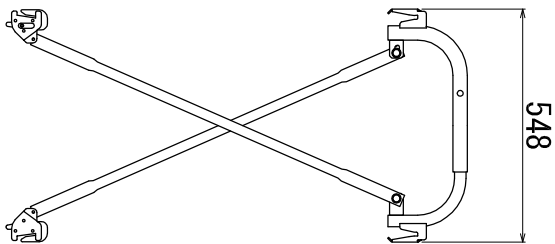
1148

TCS-1.2



848

TCS-0.9



548

TCS-0.6

図面名称 先行手摺TCS-1.8~0.6

図番

日時 2007 年 月 日

縮尺 1/5

承認

会社名 (株) トーテックス

担当者 池田